

Moduláris főzőberendezések 700XP 2 ajtós hűtött alsó szekrény

TERMÉK # _____

MODELL # _____

NÉV # _____

SIS # _____

AIA # _____



371291 (E7TTCECOMIN)

Hűtött készüléktartó pult 2
ajtóval, +10-2°C, kondenzvíz
automatikus elpárologtatás,
R290

Rövid leírás

Termék szám

Beépített kompresszor. Működési hőmérséklet : -2°C +10°C.
700XP asztali készülékek helyezhetőek rá. 50mm magas
állítható lábakkal szállítva. Scotch Brite felületkezeléssel ellátott
külső rozsdamentes acél panelek. Max. +43 °C. környezeti
hőmérséklet. Hézagmentes illeszkedés.

Fő jellemzők

- A 700-as sorozat asztali készülékei alá telepítendő.
- A hőmérséklet -2°C / +10°C között állítható. Ideális húsok, halak és tejtermékek tárolására.
- Kibillenés biztos polcsinek, GN 1/1 edényzet részére.
- Gyors lehűtés és egyenletes hőmérséklet eloszlás.
- Hézagmentes illeszkedés a derékszögű oldalaknak köszönhetően.
- Leolvasztás és a kondenzvíz automatikus elpárologtatása: A kondenzvíz automatikusan elpárologtatásra kerül.
- Moduláris főzőblokk installációra tervezve.

Konstrukció

- Scotch Brite felületkezeléssel ellátott külső, rozsdamentes acél panelek.
- Beépített kompresszor.
- Az összes alkatrész előlről elérhető.
- A készüléket 150 mm-es, állítható magasságú, rozsdamentes acélból készült lábakkal szállítjuk. A lábak 250 mm-ig meghosszabbíthatók.

Fenntarthatóság



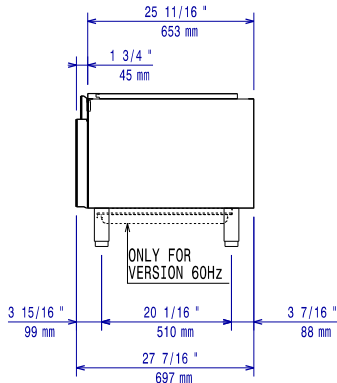
- CFC és HCFC mentes (környezetbarát hűtőközeg: R290).

Opcionális tartozékok

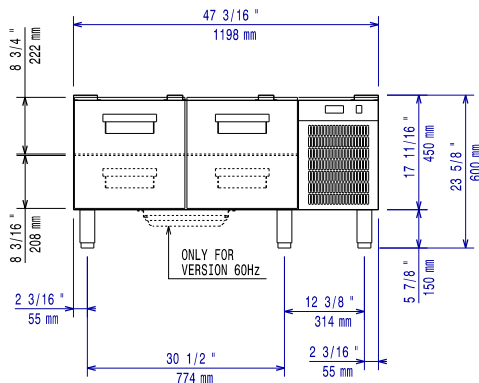
- Karimás láb kit PNC 206136
- Elülső védőszalag beton installációhoz, 1200 mm PNC 206151
- Elülső védőszalag, 1200 mm (hűtött/fagyasztott pulthoz nem) PNC 206178
- 4 láb kit betonra telepítéshez (kivételem: 900-as szabadonálló grillhez) PNC 206210
- 2 panel szerviz alagúthoz, szimpla installációhoz PNC 206248
- Védőszalag pár PNC 206249
- Védőszalag pár beton lábazathoz PNC 206265
- Tartóelem lábhoz vagy kerékhez - 1200mm (700/900XP) PNC 206368
- Hátsó panel - 1200mm (700/900XP) PNC 206376
- 6 kerék - 3 forgó, fékkel PNC 206432
- G.25.3 (NL) gázfűvóka készlet, rostlaphoz, 700-as széria PNC 206466
- 2 oldalpanel szabadonálló készülékekhez PNC 216000

Jóváhagyás

Előlnézet

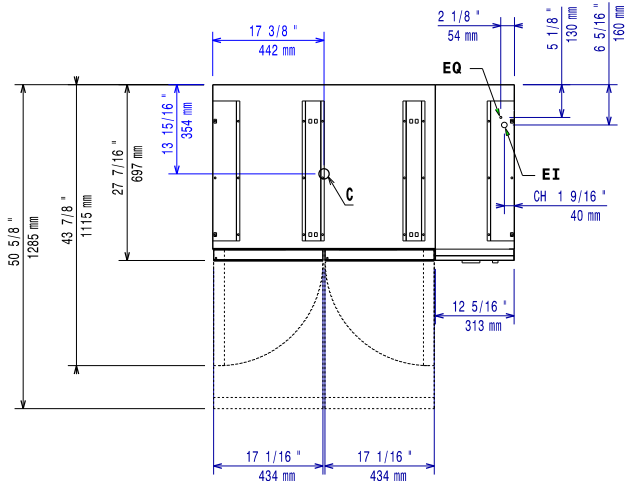


Oldalnézet



EI = Elektromos csatlakozás

Felülnézet



Elektromos

Tápfeszültség:	220-230 V/1N ph/50 Hz
Felvett teljesítmény:	0.4 kW
Összes Watt:	0.4 kW
Csatlakozó típus:	CE-SCHUKO

Technikai információ:

Külső méretek, szélesség:	1200 mm
Külső méretek, mélység:	700 mm
Külső méretek, magasság:	600 mm
Nettó súly:	95 kg
Szállítási súly:	95 kg
Szállítási magasság:	780 mm
Szállítási szélesség:	850 mm
Szállítási mélység:	1300 mm
Szállítási térfogat:	0.86 m ³
Bruttó kapacitás:	120 L

Fenntarthatóság

Hűtőközeg típus:	R290
Hűtőközeg súly:	85 g